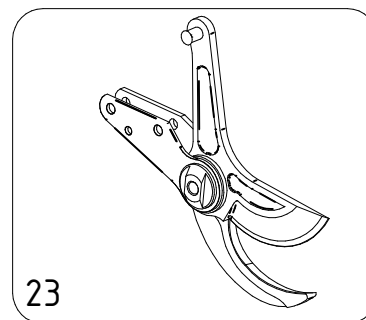
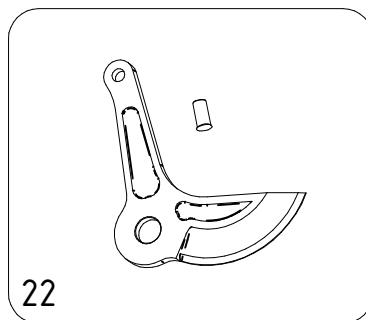
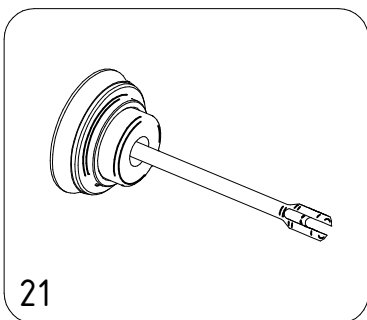
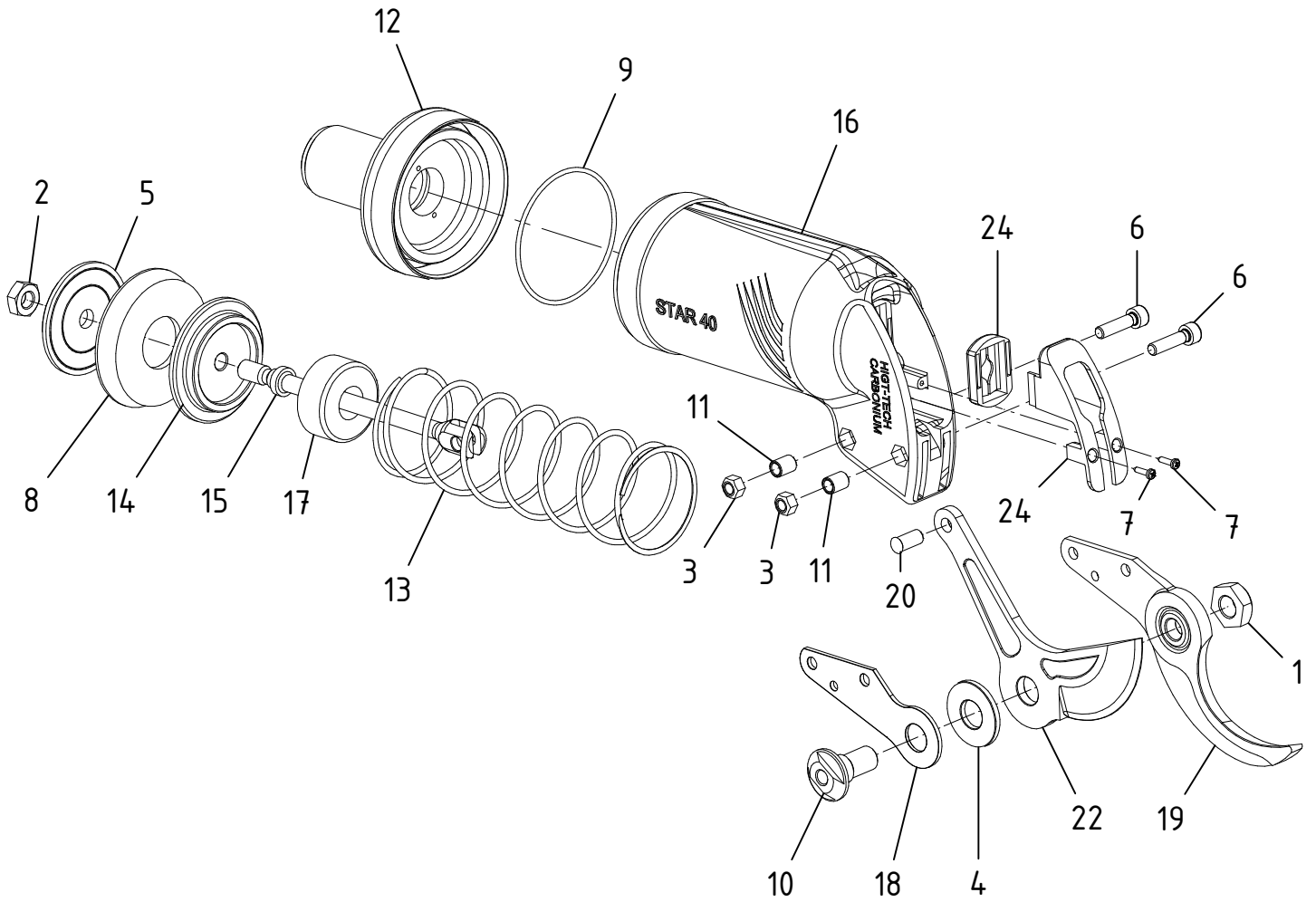


Forbice Star 40 - cod. FOPN.0420

CAMPAGNOLA S.r.l - Tav.: 0350.0238 Release / Versione 02



CAMPAGNOLA

UFF. TECNICO RICAMBI - RIPRODUZIONE VIETATA

Forbice Star 40 - cod. FOPN.0420

CAMPAGNOLA S.r.l - Tav.: 0350.0238 Release / Versione 02

Pos	Q.tà	Codice	Descrizione
1	1	0100.0112	Dado M 10x1 ch.17 sp.7,5
2	1	0100.0118	Dado esag. M 8 basso - UNI 5589 zinc.
3	2	0100.0233	Dado autobl. metallico M 5 - DIN 980 classe 8 zinc. bianco
4	1	0101.0121	Rondella tranciata 12x28x2.5
5	1	0101.0269	Rondella pistone 8x47x3.5
6	2	0106.0146	Vite TCCE M 5x20 - UNI 5931 12.9 Brunita + PRECOTE 30
7	2	0106.0515	Vite autofil. TC Croce 2,2 x 9,5 DIN 7981-C15 Z. Bianca
8	1	0123.0319	Guarnizione a labbro
9	1	0123.0320	Guarnizione OR 2212
10	1	0125.0121	Perno lama
11	2	0134.0315	Boccola lame d.7x9 Star 40
12	1	0160.0287	Attacco prolunga STAR 40
13	1	0164.0224	Molla richiamo lama STAR 40
14	1	0169.0157	Pistone STAR 40
15	1	0170.0125	Biella STAR 40
16	1	0171.0385	Corpo forbice Star 40
17	1	0173.0123	Ammortizzatore forbice STAR 40
18	1	0174.0103	Squadretto
19	1	0175.0164	Lama fissa
20	1	0177.0106	Rivetto d.6 forbice Star
21	1	6169.0013	Gr. pistone completo STAR 40
22	1	PACK.0220	Kit lama mobile + rivetto STAR 40
23	1	PACK.0221	Gr. lame STAR 40 con rivetto
24	1	PACK.0222	Kit coperchio e parapolvere STAR 40

